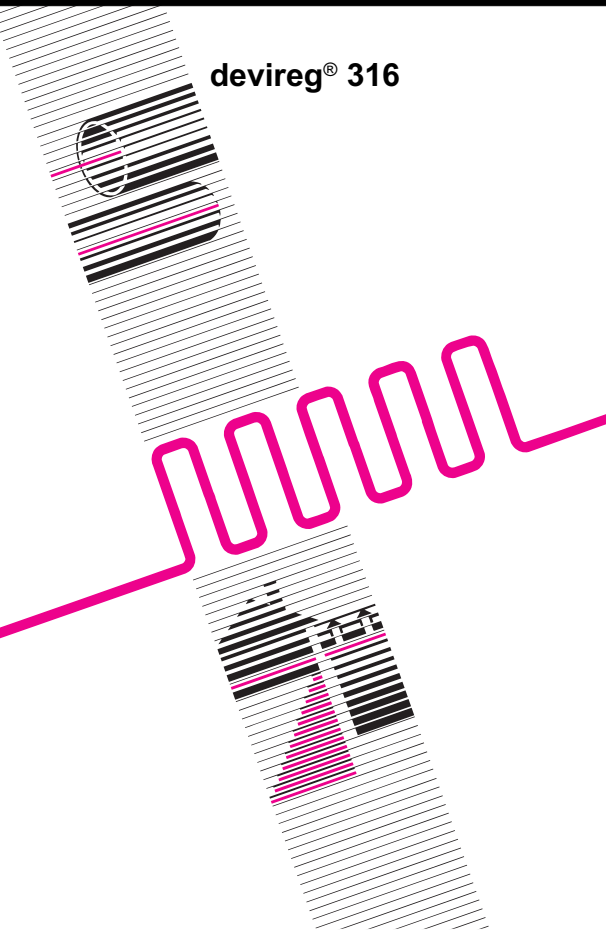


EE

Paigaldamise juhend

devireg® 316



DEVI 

Kasutusala:

devireg[®] 316 on universaalne elektrooniline termostaat DIN-latile kinnitamiseks, kõrgusega 52 mm. Kasutatakse nii kütte- (põrandaküte, ventilatsioon) kui ka jahutusprotsesside juhtimiseks. Sobib kasutamiseks diferentsiaaltermostaadina jää ja lume sulatamiseks nii vihmaveetorudes ja -rennides kui ka maapinnal.

Paigaldus:

devireg[®] 316 tuleb ühendada vooluvõrku statsionaarselt läbi automaadi. Anduri juhett võib pikendada kuni 50 m-ni 1,5 mm² ristlõikega juhtmega, kusjuures anduri täpsust see ei mõjuta. Anduri juhett ei ole soovitatav paigaldada teiste jõuvoolu kaablitega ühte kanalisse, millest võivad tekkida häired.

Temperatuuri alandamine:

devireg[®] 316 omab võimalust temperatuuri alandamiseks, mis on reguleeritav piirides 0...8°C. Automaatseks temperatuuri alandamiseks (tõstmiseks) on sobiv kasutada nädala programmikella **devitime** 301.

Reguleerimise täpsus (DIFF.):

Reguleerimise täpsust on võimalik reguleerida vahemikus 0,2...6°C. Kui etteantud temperatuur on 18°C ja reguleerimise täpsus (nupp DIFF) on näiteks 3°C, siis termostaat lülitab kütte sisse 18°C juures ja temperatuuri tõustes 21°C-ni lülitab kütte välja. Küte lülitub uuesti sisse, kui temperatuur on taas langenud 18°C-ni.

Reguleerimise vahemik:

Küte on sisse lülitunud, kui reguleeritav temperatuur on etteantud max ja min. temperatuuride vahemikus. (Vt. temperatuuri reguleerimise kirjeldust II). Kui temperatuur langeb alla etteantud min. väärtuse, termostaadi relee katkestab kütteahela ja süttib kollane signaaltuli (min). Kui temperatuur ületab etteantud max väärtuse, siis termostaadi relee katkestab kütteahela ja punane signaaltuli kustub.

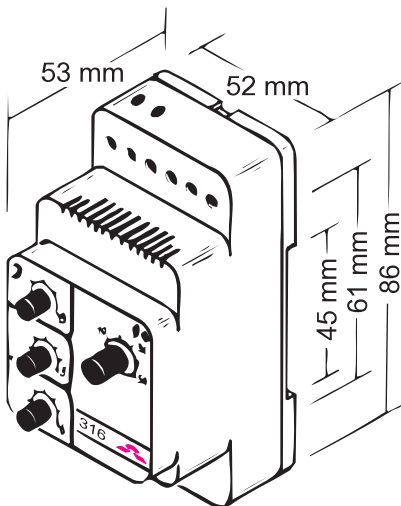
Signaaltuled:

- Punane signaaltuli näitab, et küte on sisse lülitatud.
- Kollane signaaltuli näitab, et küte on välja lülitatud kuna temperatuur on langenud alla min. temperatuuri.
- Kui tuled on kustunud näitab see, et küte on välja lülitatud kuna temperatuur on tõusnud üle max. temperatuuri.

NB! Termostaat on selliselt ehitatud, et anduri kontuur (nõrkvoolu ahel) on eraldatud jõukontuurist.

Tähelepanu!!!

Kui termostaati **devireg**[®] 316 kasutada diferentsiaaltermostaadina s.o. küttegaablite juhtimiseks jää- ja lume sulatamiseks nii vihmaveetorudes ja -rennides kui ka maapinnas, tuleb klemmid 9 ja 10 ühendada kokku. Termostaadi andur tuleb paigaldada varjulisse kohta, et vältida päikese mõju andurile.



Joonis 1.

Temperatuuri reguleerimine I variant

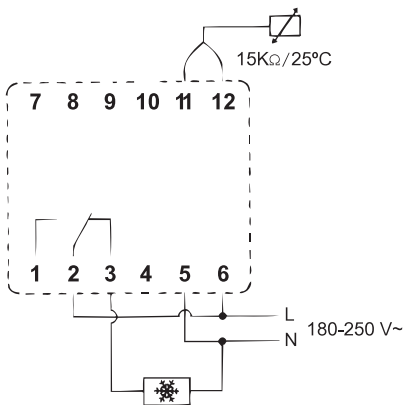
Termostaati kasutatakse kas kütte- või jahutussüsteemi temperatuuri reguleerimiseks. Soovitatav temperatuur valitakse parempoolse nupuga vahemikus $-10\dots+50^{\circ}\text{C}$. Paigaldame vajaliku reguleerimise täpsuse. Ruumi temperatuuri reguleerimisel on soovitatavaks reguleerimise täpsuse väärtuseks 1°C .

Temperatuuri reguleerimine II variant

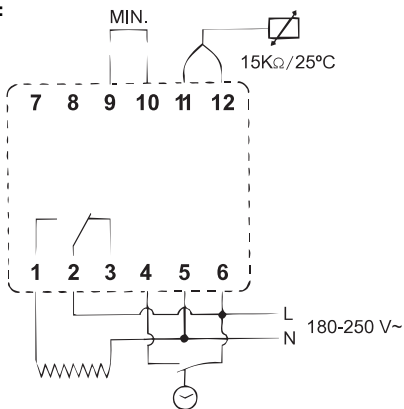
Termostaati kasutatakse kui diferentsiaaltermostaati jää- ja lunde sulatamiseks. Sellisel juhul antakse ette soovitud min. temperatuur nupuga $-10\dots+5^{\circ}\text{C}$. Temperatuuri langedes alla etteantud min. temperatuuri lülitub süsteem välja. Nupuga $-10\dots+50^{\circ}\text{C}$ antakse ette maksimumtemperatuur. Temperatuuri tõustes üle max temperatuuri lülitub süsteem välja.

NB! Andur ei kuulu termostaadi komplekti.

Külmutus:



Küte:



Korrasoleku kontroll

Korrasoleku kontroll:

Kui küte ei lülitu sisse termostaadi reguleerimisnupu pööramisega, kontrolli lülitit ja kaitsmeid enne, kui kutsud elektrikku.

Rikete määramine:

Kuulub elektrikku kompetentsi !

Korrasoleku kontroll:

- Kontrollida pinge olemasolu klemmidel 1 ja 2.
- Pingutada klemme 1 - 3, milliste alla on ühendatud küttekaabel.
- Mõõta küttekaabli takistust ja leida tema võimsus:

$$P = \frac{U^2}{R} = \frac{52900}{R} \text{ W (230 V)}$$

Arvutatud võimsuse järgi on võimalik **DEVI** kataloogist määrata küttekaabli tüüp.

- Kui anduri otsad, klemmid 11 ja 12 lahti ühendada, peab termostaadi relee rakenduma ja punane signaaltuli süttima. Vastasel juhul on termostaat defektiga.
- Anduri takistuse mõõtmisel oommeetriga peab see vastama tehnilistes andmetes toodud väärtustele.
- Anduri klemmide, 11 ja 12 lühistamisel, peab punane signaaltuli kustuma ja termostaat välja lülituma.
- Toitepinge välja lülitamisel peavad signaaltuled kustuma ja termostaadi normaalselt avatud kontaktid avanema.

Tehnilised andmed

Temperatuuri vahemik:	-10°C...+50°C
Töötemperatuur:	-10°C...+50°C
Pinge:	180 - 250 V, 50 Hz
Vool:	16 A
Temp. alandamine (tõstmine):	0°C...8°C
Reguleerimise täpsus:	0,2°C...6°C
Kaitseklass:	IP 20
Reguleerimine: I variant II variant	-10°C...+50°C -10°C...+5°C
Anduri tüüp:	NTC (negatiivne temp. koefitsent)
Anduri takistused:	-10°C 66 kOhm 0°C 42 kOhm +25°C 15 kOhm +50°C 6 kOhm

DEVI garantii:

Te olete ostnud **DEVI** küttesüsteemi, mis kahtlemata muudab Teie kodu mugavamaks ja küttesüsteemi ökonoomsemaks.

DEVI hoolitseb nüüd täielikult kütte eest **deviflex**[®] küttesüsteemi või **devimat**[®] küttesüsteemi, **devireg**[®] termostaadi ja **devifast** paigalduslindi abil.

Juhul kui, vastupidiselt meie ootustele, tekib teie küttesüsteemiga probleeme, oleme meie, Taani firma **DEVI A/S**, **DEVI** grupi liige, Euroopa Liidu varustaja, vastutavad toote vastavuse eest nõuetele, mis on ära toodud juhendis 85/374/CEE ja kõigile sellekohastele kohalikele eeskirjadele.

DEVI annab garantii **deviflex**[®] küttesüsteemidele ja **devimat**[®] küttesüsteemidele 10-ks aastaks ja kõigile teistele **DEVI** toodetele 2-ks aastaks.

Garantii kehtib tingimusel, et GARANTII SERTIFIKAAT on pöördel toodud nõuetele vastavalt täidetud ja et defekt on kontrollitud ja esitatud **DEVI** volitatud edasimüüja või paigaldaja poolt.

Selleks, et garantii kehtiks, peab GARANTII SERTIFIKAAT olema vormistatud eesti keeles ja

paigaldusjuhendi esimese lehekülje üleval vasakul nurgas peab olema Eesti Vabariigi rahvusvaheline ISO tähis.

DEVI kohustub firmapoolse defektiga toote tasuta parandama või asendama uuega.

Defektiga **devireg**[®] termostaadi puhul parandatakse toode **DEVI**-is tasuta ja tagastatakse võimalikult kiiresti kliendile.

DEVI garantii ei kehti, kui töö on teostanud selleks mittevolitatud elektrik, kui paigaldatud tooted ei ole maale toodud **DEVI** kaudu, kui tooted ei ole nõuetekohaselt paigaldatud või on paigaldamise ajal vigastatud.

Kui vajatakse **DEVI** kontrolli või parandust eelpooltoodud vigastuste puhul, tuleb teostatud tööde eest täielikult tasuda.

DEVI garantii on kehtetu, kui kauba eest ei ole õigeaegselt tasutud.

Meie, firmas **DEVI** oleme vastutavad meie klientide kõigi põhjendatud pretensioonide eest.

Garantii sertifikaat

DEVI garantii on antud:

Nimi:

Aadress:

Posti kood:

Telefon:

Palun pange tähele!

Selleks, et **DEVI garantii** oleks kehtiv, tuleb alljärgnev tabel hoolikalt ära täita. Vaadake teisi tingimusi pöördel.

Elektrilise ühenduse teostaja:

Elektrilise ühenduse teostamise kuupäev:

Termostaadi tüüp:

Toote kood:

Varustaja pitsat:

DEVI Eesti AS

Pärnu mnt. 127B

Tallinn 11314

Tel: 65 65 325/65 56 477

Fax: 65 65 326

www.devi.ee, devidevi.ee

